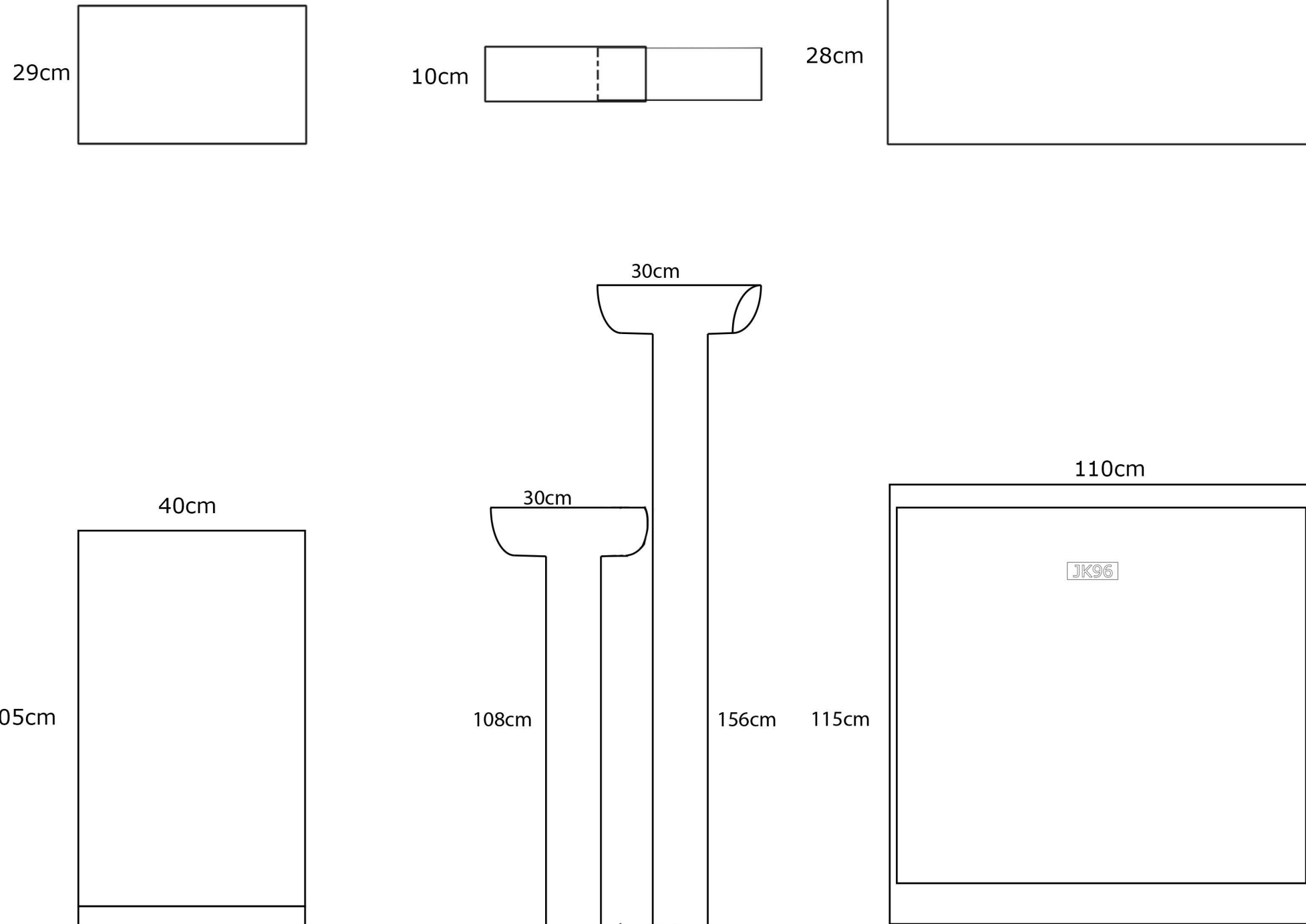


Kaappien mitat ovat suuntaa antavia, koot vaihtelevat sijainnista riippuen.

Jakokaapit ylhäältä:



Edestä

Jakokaapeissa voi olla merkintöjä tai avaimenreikiä jotka taiteilijan tulee suojata ennen maalaamista.

JK96

Taiteilijan tulee huomioida ympärillä olevat rakennelmat, pidetään maali jakokaapeissa.

